

PROMOZIONE SPECIALE
01.01.2018 – 28.02.2018

passion
for precision

fraisa

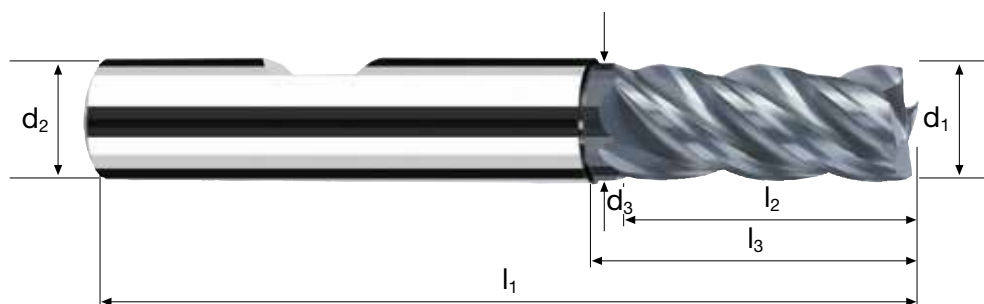
Frese universale **NF-NV**

P45217 / P45317

PROMO
ZIONE

HM	λ 40° γ 6°
45°	
Vario	

P45317



Sgrossatura



Finitura



Rm
< 850

Rm
850-1100

Rm
1100-1300

Inox
Stainless

Ti
Titanium

GG(G)
Tool Steel
Nickel Alloys

Vantaggio:

- Eccellente prezzo-rendimento
- Rivestimento universale Polychrom
- Asportazione del trucioli senza vibrazione
- Usura uniforme
- Facilmente riaffilabile più volte

Approfitta della nostra attrattiva azione, e si convinca dei grandi vantaggi dei nostri utensili per **fresatura**.

Ci contatti direttamente: il nostro servizio alla clientela è a vostra disposizione per qualsiasi infor-

E-mail: info@faitools.it

Tel: 051 - 782510

Fax: 051 - 781620

Promozione speciale

Formulario d'ordinazione

Fraise universelle **NF-NV**



E-mail: info@faitools.it

Tel: 051 - 782510

Fax: 051 - 781620

Ø Codice	Esempio: N. ordinaz.		Rivestimento P	N. articolo 45317	Ø Codice .180					POLYCHROM				
	d1 e8	d2 h6	d3	l1	l2	l3	45°	α	z	P45317/ P45217	P45317	P45217	Numero di pezzi*	Numero di pezzi*
.100	1	6	0.95	57	5	7	0.10	8.5°	4	22,20				
.140	2	6	1.90	57	7	10	0.10	7.0°	4	22,20				
.180	3	6	2.80	57	8	14	0.10	4.5°	4	22,20				
.220	4	6	3.70	57	11	16	0.10	3.0°	4	22,20				
.260	5	6	4.60	57	13	18	0.15	1.5°	4	22,20				
.300	6	6	5.50	57	13	20	0.15	0.0°	4	22,20				
.391	8	8	7.40	63	19	26	0.15	0.0°	4	27,70				
.450	10	10	9.20	72	22	31	0.20	0.0°	4	37,70				
.501	12	12	11.0	83	26	37	0.20	0.0°	4	46,40				
.570	14	14	13.0	83	26	37	0.20	0.0°	4	73,00				
.610	16	16	15.0	92	32	43	0.20	0.0°	4	73,00				
.682	20	20	19.0	104	38	53	0.20	0.0°	4	106,00				
.772	25	25	24.0	121	45	64	0.20	0.0°	4	201,00				

* Per favore metta il numero desiderato di pezzi.

Indirizzo aziendale:

--	--

Azienda

No. Cliente

--	--

Via

--	--

CAP

Località



passion
for precision



Web: www.faitools.it
 Mail: info@faitools.it
 Tel: 051-782510 Fax 051-781620