

SOLLEVATORI A MAGNETI PERMANENTI  
FATTORE DI SICUREZZA 3:1

ART. 220.06  
DIMENSIONI: 80X140X170  
FORZA MAGNETICA: 200KG  
PESO: 6KG

€ 298,57

ART. 220.02  
DIMENSIONI: 100X225X200  
FORZA MAGNETICA: 500KG  
PESO: 16KG

€ 549,19



ART. 220.01  
DIMENSIONI: 80X170X170  
FORZA MAGNETICA: 300KG  
PESO: 6KG

€ 327,23

ART. 220.03  
DIMENSIONI: 175X310X300  
FORZA MAGNETICA: 1000KG  
PESO: 58KG

€ 1.117,20



TRANSPALLET LTF 2,5 TON.  
FORCHE 1150 mm  
RUOTE POLIURETANO



ART. 05.9500010IN



€ 421,85

## MAGNETE DI SOLLEVAMENTO MAXX

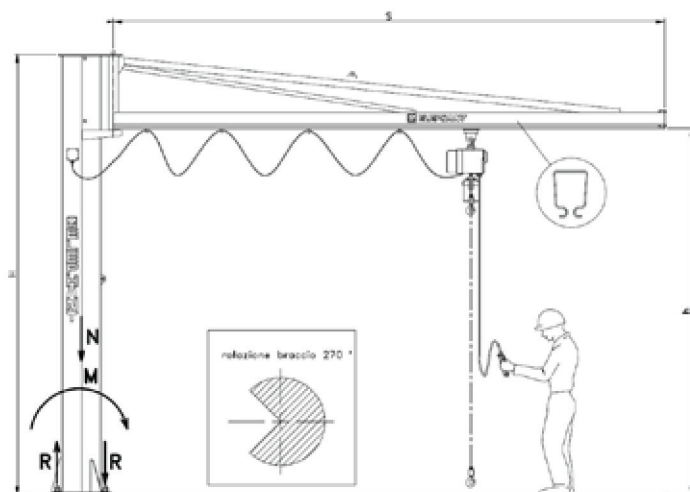
**MaxX**

Descrizione	Codice Art.	Prezzo
Sollevatori a controllo manuale serie standard	MaxX 125	€ 377,52
Sollevatori a controllo manuale serie standard	MaxX 200	€ 429,00
Sollevatori a controllo manuale serie standard	MaxX 250	€ 480,48
Sollevatori a controllo manuale serie standard	MaxX 300	€ 549,12
Sollevatori a controllo manuale serie standard	MaxX 500	€ 720,72
Sollevatori a controllo manuale serie standard	MaxX 600	€ 806,52
Sollevatori a controllo manuale serie standard	MaxX 1000	€ 1.244,10
Sollevatori a controllo manuale serie standard	MaxX 1500	€ 1.887,60
Sollevatori a controllo manuale serie standard	MaxX 2000	€ 2.402,40
Sollevatori a controllo manuale serie TG -Spessori Sottili	MaxX TG 150	€ 600,60
Sollevatori a controllo manuale serie TG -Spessori Sottili	MaxX TG 300	€ 815,10

## GRU A COLONNA - ELEPHANT



ART. A-125/4  
 PORTATA: 125 KG  
 SBRACCIO: 4 MT  
 SOTTOTRAVE: 2,66 MT  
 PIASTRA: 400X400 MM



€ 1.150,00

**NOTE:**  
 Trasporto escluso

## 08. SOLLEVAMENTO

### PARANCO ELETTRICO A CATENA

2V SOLLEVAMENTO 4/1 MT/1

CORSA GANCIO MT3

COMANDO BT

ART. 125W14/F  
PORTATA: 125 KG

ART. 200W14/F  
PORTATA: 200 KG

**R·W·M**



€ 800,00

€ 850,00

### TAVOLA MOBILE (SINGOLA FORCA)

ART. TF50  
PORTATA: 500 KG  
MISURE: 815X500  
CORSO MIN 290 - MAX 870

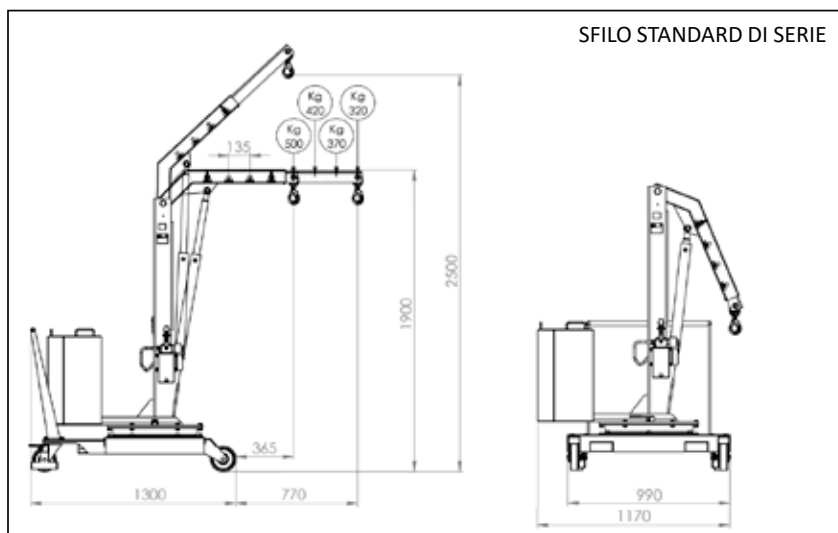


€ 505,00

ART. 01M5  
PORTATA: 500 KG



SFILO STANDARD DI SERIE



€ 3.050,00

## FASCE DI SOLLEVAMENTO

**8150**

brache per sollevamento 1t viola  
nastro piatto a due strati, asole rinforzate,  
poliestere alta tenacità (PES)



UNI EN 1492-1

FASCE DI SOLLEVAMENTO  
L 3,5 m - H 30 mm - Ton. 1

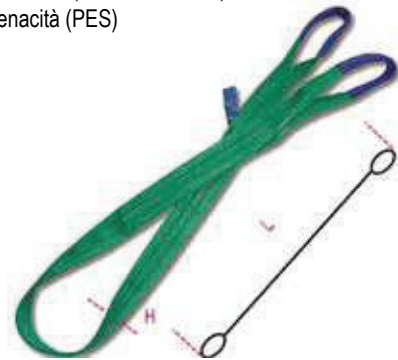
€ 5,27



(MIN 36 PZ)

**8153**

brache per sollevamento 2t verde  
nastro piatto a due strati, asole rinforzate,  
poliestere alta tenacità (PES)



UNI EN 1492-1

FASCE DI SOLLEVAMENTO  
L 3,5 m - H 60 mm - Ton. 2

€ 10,18



(MIN 36 PZ)

**8170**

brache per sollevamento 1t  
nastro ad anello continuo, viola  
tessuto in poliestere ad alta tenacità (PES)



UNI EN 1492-2

FASCE DI SOLLEVAMENTO  
L 2,5 m - H 45 mm - Ton. 1

€ 7,16



(MIN 36 PZ)

**8173**

brache per sollevamento 2t  
nastro ad anello continuo, verde  
tessuto in poliestere ad alta tenacità (PES)



UNI EN 1492-2

FASCE DI SOLLEVAMENTO  
L 4 m - H 50 mm - Ton. 2

€ 17,77



(MIN 36 PZ)



PROM.24  
SELECTION



**COMPLEMENTARI**

**09**

### BENNE RIBALTABILI (blu e verdi - trasporto incluso)

CAPIENZA: 300 lt  
RETE E RUBINETTO  
DIMENSIONI: 1300X820X650

€ 674,00



CAPIENZA: 500 lt  
RETE E RUBINETTO  
DIMENSIONI: 1300X920X920

€ 877,00

CAPIENZA: 1 000 lt  
RETE E RUBINETTO  
DIMENSIONI: 1500X1070X1200

  
**HERDE**

€ 1.115,00

ART. RX100 92  
DIMENSIONE: 717X640X1000H  
9 CASSETTI



€ 808,00

### CARRELLI DA OFFICINA

CARRELLO A 2 VASCHE  
DIMENSIONE: 940X600X870H  
COLORE BLU

€ 125,00



  
**HERDE**

CARRELLO A 3 VASCHE  
DIMENSIONE: 940X600X870H  
COLORE BLU

€ 150,00

## BANCHI DA LAVORO MONOBLOCCO CON PIANO IN LEGNO

## MULTISTRATO ARMADI/CARRELLI PORTA UTENSILI

ART. MG106  
DIMENSIONE: 1500X700X885H



€ 282,00

ART. CP80 01 N  
DIMENSIONE: 745X510X870H

(BOCCOLE NON IN DOTAZIONE)

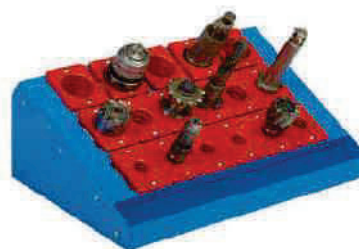
Capacità Pz28 boccole ISO40

€ 380,00

ART. TS51  
SUPPORTO METALLICO DA BANCO

(BOCCOLE NON IN DOTAZIONE)

Capacità Pz18 boccole ISO40



€ 68,00

ART. BP40 BOCCOLE ISO 40



€ 2,36

ART. BP50 BOCCOLE ISO 50

€ 2,63





AFFILTRICI UNIVERSALI PER P UNTE ELICOIDALI IN HSS / METALLO DURO

ART. 050 OP0010  
MOD. GH10T



€ 675,99

ART. 050 OP0015  
MOD. GH15T



€ 1.863,54

MACCHINA DISTRUGGI MASCHI



Tensione esercizio	220V / 50-60Hz
Potenza	<b>3000W</b>
Diametro maschi asportabili	da M2 a <b>M48</b>
Diametro elettrodo impiegato	da 1 a <b>24mm</b>
Massima escursione testa	80mm
Velocità in erosione	<b>2mm/min</b>
Dimensioni	420x220x370mm
Peso	26Kg

€ 4.350,00

**NOTE:**  
Trasporto e  
installazione  
esclusi

## MARCATRICI

## E-TOUCH

MARCATRICE PORTATILE ELETTRICA  
 DIMENSIONE: 60x25mm o 120x50mm



€ 5.730,08

## E-MARK

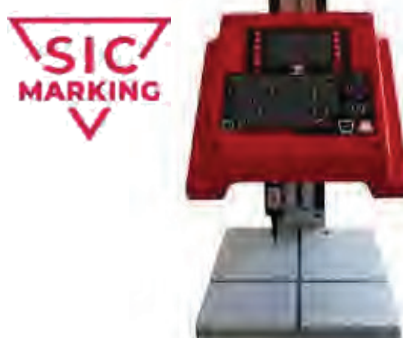
MARCATRICE PORTATILE A BATTERIA  
 DIMENSIONE: 60x25mm o 120x40mm  
 (2 batterie comprese)



€ 7.239,38

## EC1

MARCATRICE FISSA A COLONNA  
 DIMENSIONE: 120x100mm



€ 5.133,38

- 21P50FNG2** UNITA' DI MARCATURA PORTATILE COMPLETA P 50x17(25) SUPERFAST  
CAVO DI CONNESSIONE TESTA - UC 5 M  
STILETTO STANDARD DI MARCATURA N14SB  
UC SMARTBOX T3-2
- 25T3-HMI7** DISPLAY HMI 7" CON TASTIERA INTEGRATA



### MARCATRICI PORTATILI

Si tratta di marcatrici ergonomiche, dalle dimensioni contenute, appositamente progettate per la marcatura di pezzi in qualsiasi zona e posizione.

Garantita ripetibilità e alta velocità di marcatura su qualsiasi tipo di materiali e durezza fino a 62 HRC. **I modelli della linea "SuperFast" garantiscono inoltre altissime velocità di marcatura.**

Registrata come brevetto internazionale, la serie MC2000 SUPERFAST vanta il RECORD MONDIALE DI VELOCITÀ nella marcatura per punti (fino a 12 caratteri al secondo con un solo punzone!).

L'affidabilità e la robustezza dei sistemi di marcatura integrabili COUTH richiedono poca manutenzione.



€ 5.330,00

- 21P10FNG2** UNITA' DI MARCATURA PORTATILE COMPLETA P100x17(25) SUPERFAST  
CAVO DI CONNESSIONE TESTA - UC 5 M  
STILETTO STANDARD DI MARCATURA N14SB  
UC SMARTBOX T3-2
- 25T3-HMI7** DISPLAY HMI 7" CON TASTIERA INTEGRATA



### MARCATRICI PORTATILI

Si tratta di marcatrici ergonomiche, dalle dimensioni contenute, appositamente progettate per la marcatura di pezzi in qualsiasi zona e posizione.

Garantita ripetibilità e alta velocità di marcatura su qualsiasi tipo di materiali e durezza fino a 62 HRC. **I modelli della linea "SuperFast" garantiscono inoltre altissime velocità di marcatura.**

Registrata come brevetto internazionale, la serie MC2000 SUPERFAST vanta il RECORD MONDIALE DI VELOCITÀ nella marcatura per punti (fino a 12 caratteri al secondo con un solo punzone!).

L'affidabilità e la robustezza dei sistemi di marcatura integrabili COUTH richiedono poca manutenzione.



€ 5.638,00

- 21N15RNG2 UNITA' DI MARCATURA DA BANCO COMPLETA N 150x100 STANDARD**  
CAVO DI CONNESSIONE TESTA - UC 2,5 M  
STILETTO STANDARD DI MARCATURA N20SB  
UC SMARTBOX T3-2
- 25T3-HMI7 DISPLAY HMI 7" CON TASTIERA INTEGRATA**



### MARCATRICI FISSE DA BANCO

I modelli da banco sono supportati su colonna e tavola di marcatura e sono appositamente progettati per la marcatura di grandi superfici.

Garantita ripetibilità assoluta e alta velocità di marcatura su qualsiasi tipo di materiali e durezza fino a 62 HRC.

I modelli della linea "SuperFast" garantiscono inoltre altissime velocità di marcatura. Registrata come brevetto internazionale, **la serie MC2000 SUPERFAST vanta il RECORD MONDIALE DI VELOCITÀ** nella marcatura per punti (fino a 16 caratteri al secondo con un solo punzone!).



€ 6.619,45

STAZIONE LASER IN CLASSE 1 STANDARD DA PAVIMENTO COMPLETA DI: PORTA MANUALE, ASSE Z MOTORIZZATO, PREDISPOSIZIONE PER ASPIRAZIONE FUMI



#### CABINA LASER TOP

- Destinato ad ambienti di lavoro ad altissima produttività.
- Design robusto e affidabile.
- Ampio spazio di lavoro.
- Accesso e asse z completamente automatizzati.
- 100% integrabile in linee di produzione.



Descrizione	Codice Art.	Prezzo
Laser Marking station+laser fibra RI 20W	8722000-S	21.346,60 €
Laser Marking station+laser fibra RI 30W	8723000-S	22.062,50 €
Laser Marking station+laser fibra RI 50W	8725000-S	27.000,00 €

**NOTE:**  
PC PORTATILE NON INCLUSO

SMERIGLIATRICE INDUSTRIALE

ART. 243  
MOLA (DA BANCO): Ø200  
TRIFASE HP1  
(MOLE NON COMPRESE)



€ 460,00

BASAMENTO IN ACCIAIO

ART. 303



€ 200,00

SMERIGLIATRICE INDUSTRIALE ECOLOGICA

ART. 192  
MOLA (CON BASAMENTO): Ø200  
TRIFASE HP1 ASPIRAZIONE: ASP020  
(MOLE NON COMPRESE)



€ 1.350,00

**LEVIGATRICI NASTRO ABRASIVO**

SVILUPPO NASTRO mm 1500X120

BRACCIO ORIENTABILE 0°- 90°

TRIFASE 1 Velocità CON BASAMENTO

ART. 101NEW



**LarpolFR**  
Professional Machines for Cutting and Finishing



ACCESSORIO:  
IMPIANTO ASPIRAZIONE ASP/4 TRIFASE



€ 1.530,00

**LEVIGATRICE NASTRO ABRASIVO COMBINATA MOLA**

- SVILUPPO NASTRO mm 1000X100

- BRACCIO ORIENTABILE 0° - 90°

- DIMENSIONE MOLA Ø200X25 (non compresa)

- TRIFASE 1 Velocità CON BASAMENTO

ART. 210



**LarpolFR**  
Professional Machines for Cutting and Finishing



ACCESSORIO:  
IMPIANTO ASPIRAZIONE ASP/4 TRIFASE



€ 1.240,00