

HIT HYPER TOOLS

SELUX
NC TOOLING SYSTEM

PROMO

**SUPER
BALANCING**
G1/G1.5 / 25.000



selezione

MANDRINI & PROLUNGHE
CALETTAMENTO & TERMICO

La Sekwang Co., Ltd. è un'azienda specializzata nella produzione di utensili e attrezzature per centri di lavoro. L'obiettivo principale è la costante soddisfazione del cliente attraverso il servizio e l'impiego di tecnologie innovative che garantiscono un elevato standard qualitativo.

Leader del mercato globale in costante evoluzione, la Sekwang-Selux Co., Ltd. è pronta ad accettare nuove sfide e obiettivi che il XXI secolo presenta, attraverso una continua innovazione tecnologica.



Sekwang co., Ltd. as a manufacturer specialized in the production of machining center tool has pursued customer emotion through a competitive technology and quality.

Also, we will try constantly to develop 21th century Tooling System through persistent technical improvements with new challenge and target named Global Market Leader.

La Sekwang co., Ltd. spécialisée dans la production d'outils pour centres d'usinage.

A' developpé une technologie compétitive de qualité, pour les besoin de ses clients. Notre engagement est de développer en apportant des améliorations nécessaires à l'évolution du marché mondiale.

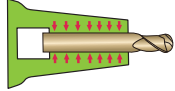
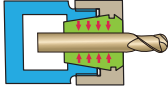


MANDRINI

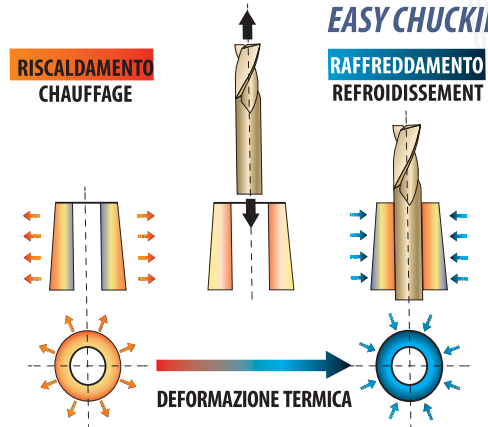
SELUX
NG TOOLING SYSTEM



FORZA DI SERRAGGIO FORCES DE SERRAGE POWER CLAMPING

CALETTAMENTO		PORTAPINZE	
TIPO DI BLOCCAGGIO	Il principio dei mandrini a calettare è basato sulla dilatazione termica dei metalli. <i>Expansion thermique</i> <i>Thermal expansion</i>	Il principio dei mandrini portapinze è basato sulla deformazione elastica della pinza <i>Deformation elastique</i> <i>Elastic collet</i>	
FORZA DI SERRAGGIO (Ø 6)	6.2 kgf.m 	2.1 kgf.m 	
	ESPANSIONE - RESTRINGIMENTO	DEFORMAZIONE ELASTICA	

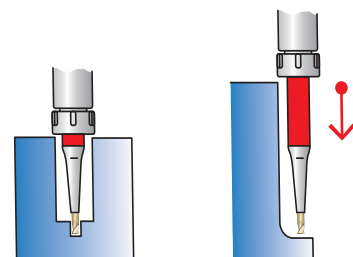
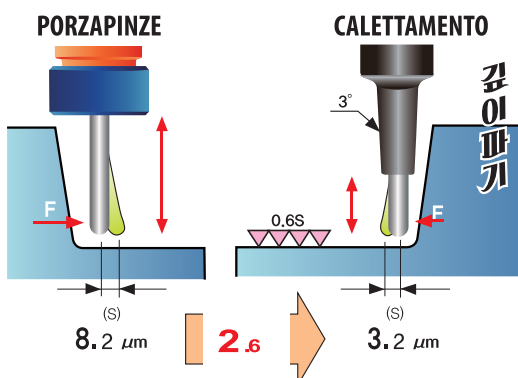
SEMPLICE BLOCCAGGIO DELL'UTENSILE SIMPLE SERRAGE DE L'OUTIL EASY CHUCKING



MIGLIORAMENTO SENSIBILE DELLE PRESTAZIONI CON I MANDRINI A CALETTAMENTO TERMICO

Impostare la lunghezza più corta possibile.
Regler la longueur utile la plus courte possible.
Set the shortest length of cutting tool.

Facilità di regolazione della lunghezza utilizzando le prolunghie a calettare con attacco cilindrico.
Facile ajustement avec les extension a frettage cylindriques.
Easy to adjust tool length, perfect operation accessibility.



BT STANDARD MANDRINI

CALETTAMENTO A CALDO

BT

SELUX
NC TOOLING SYSTEM



CARATTERISTICHE.

- 3µm (T.I.R.) Run out a 4D dal naso macchina.
- Eccellente precisione e serraggio potente.
- Lavorazioni ottimizzate con un design simmetrico e sottile.
- Tutti i prodotti sono forniti con foro centrale per lubrificazione.

CARACTÉRISTIQUE

- 3µm (T.I.R.) RUN-OUT à 4D du nez de la broche.
- Excellente précision et force de serrage.
- Utilisation optimale grâce au design fin et symétrique.
- Tous le mandrin sont équipés d'un trou de lubrification central.

PRODUCT INFORMATION

- 5µm (T.I.R.) Runout at 4D away from shank nose.
- Excellent Runout accuracy and powerful clamping.
- Optimal operation with slim and symmetrical design.
- All products can be used for center through coolant type.

**SUPER
BALANCING
G1 / 25.000**

CODICE

BT40 **SSF10** **160**
Attacco Diametro Lungh.

CODICE/REF	Ød	ØC	ØC1	L	L1	E	PESO	€
BT40 - SSF 4 - 90 G1.0	4	10	26	90	37	12	1.0	169,00
BT40 - SSF 6 - 90 G1.0	6	14	20		60	18	1.2	164,00
BT40 - SSF 8 - 90 G1.0	8	18	24			24		1,3
BT40 - SSF 10 - 90 G1.0	10	22	28		30			
BT40 - SSF 12 - 90 G1.0	12	24	30		34			
BT40 - SSF 16 - 90 G1.0	16	28	34		40			
BT40 - SSF 20 - 90 G1.0	20	34	40					

- Utilizzare solo utensili in metallo duro con codolo in tolleranza h6.
- Si raccomanda di pulire bene i mandrini da eventuali residui di olio e sporizia prima del calettamento per evitare problemi di durata e precisione.
- Si consiglia di utilizzare la macchina di riscaldamento a induzione.
- Macchina per calettare HYPER TOOLS - SELUX
- Si consiglia di rispettare la lunghezza minima di inserimento dell'utensile.
- Gli stopper per la regolazione dell'utensile sono forniti separatamente.
- Non utilizzare utensili in HSS.

- Please use only carbide cutting tools of a shank tolerance within H6.
- Please use only carbide cutting tools for shrink fit holder.
- (Prohibit use HSS CUTTING TOOLS)
- We recommend shrink fit equipment when you use shrink fit holder.
- HYPER TOOLS - SELUX shrink fit equipment is referred.
- Please follow minimum insertion length of the cutting tools.
- Stopper for adjusting cutting tool length order separately.
- We recommend oil hole Pull stud bolt for shrink fit holder.
- Please clean the shank outside and inside of shrink fit before use.
- If you don't clean the shrink fit, it has problem about Run-out and tool life.

**SUPER
BALANCING
G1 / 25.000**

BT SLIM
MANDRINI
**CALETTAMENTO
A CALDO**

CARATTERISTICHE.

- 3µm (T.I.R.) Run out a 4D dal naso macchina.
- Eccellente precisione e serraggio potente.
- Lavorazioni ottimizzate con un design simmetrico e sottile.
- Tutti i prodotti sono forniti con foro centrale per lubrificazione.

CARACTÉRISTIQUE

- 3µm (T.I.R.) RUN-OUT à 4 D du nez de la broche.
- Excellente précision et force de serrage.
- Utilisation optimale grâce au design fint et symétrique.
- Tous le mandrin sont équipés d'un trou de lubrification central.

PRODUCT INFORMATION

- 3µm (T.I.R.) Runout at 4D away from shank nose.
- Excellent Runout accuracy and powerful clamping.
- Optimal operation with slim and symmetrical design.
- All products can be used for center through coolant type.



CODICE			
BT40	SSF10	120	S
Attacco	Diametro	Lungh.	Slim

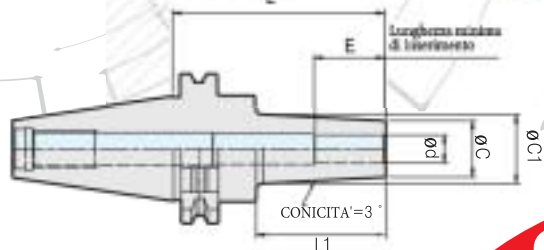
CODICE/REF	Ød	ØC	ØC1	L	L1	E	PESO	€
BT40 - SSF 4S- 90 G1.0	4	7	26	90	37	12	1.0	169,00
BT40 - SSF 6S- 120 G1.0	6	11	20	120	90	18	1.1	
BT40 - SSF 6S- 160 G1.0			25	160	130		1.2	179,00
BT40 - SSF 8S- 120 G1.0	8	13	22	120	90	24	1,1	169,00
BT40 - SSF 8S- 160 G1.0			27	160	130		1.3	179,00
BT40 - SSF 10S- 120 G1.0	10	16	25	120	90	30	1.1	169,00
BT40 - SSF 10S- 160 G1.0			30	160	130		1.4	179,00
BT40 - SSF 12S- 120 G1.0	12	19	28	120	90		1.2	169,00
BT40 - SSF 12S- 160 G1.0			33	160	130		1.4	179,00

- Veuillez n'utiliser que des outils en carbure avec une tolérance de H6.
- Utilisez que des outils en carbure pour le fretage. C'est Interdit l'utilisation des outils en HSS.
- Utilisez la machine spécifique a fretage pour le montage et démontage des outils.
- HYPER TOLLS - SELUX spécifique machine a fretage.
- Veuillez respecter la longueur minimale de la queue de l'outil pendant le fretage.
- La butée pour le réglage de l'outil sont fournis séparément.
- Il est recommandé de bien nettoyer les broches avant le fretage de l'outil pour éviter problèmes de durabilité et de précision.

SK STANDARD MANDRINI

CALETTAMENTO A CALDO

SK



**SUPER
BALANCING
G1.5/25.000**

CODICE

SK40

SSF10

120

Attacco

Diametro

Lungh.

SELUX
NC TOOLING SYSTEM

CARATTERISTICHE.

- 3µm (T.I.R.) Run out a 4D dal naso macchina.
- Eccellente precisione e serraggio potente.
- Lavorazioni ottimizzate con un design simmetrico e sottile.
- Tutti i prodotti sono forniti con foro centrale per lubrificazione.

CARACTÉRISTIQUE

- 3µm (T.I.R.) RUN-OUT à 4 D du nez de la broche.
- Excellente précision et force de serrage.
- Utilisation optimale grâce au design fin et symétrique.
- Tous le mandrin sont équipés d'un trou de lubrification central.

PRODUCT INFORMATION

- 5µm (T.I.R.) Runout at 4D away from shank nose.
- Excellent Runout accuracy and powerful clamping.
- Optimal operation with slim and symmetrical design.
- All products can be used for center through coolant type.

CODICE/REF	Ød	ØC	ØC1	L	L1	E	PESO	€	
SK40 - SSF 4 - 90 G1.5	4	10	26	90	37	12	1.0	169,00	
SK40 - SSF 6 - 90 G1.5	6	14	20			60	18	1.1	164,00
SK40 - SSF 8 - 90 G1.5	8	18	24		1.2		24	1.3	159,00
SK40 - SSF 10 - 90 G1.5	10	22	28				30		
SK40 - SSF 12 - 90 G1.5	12	24	30		34		1.4		
SK40 - SSF 16 - 90 G1.5	16	28	34		40		1.5		
SK40 - SSF 20 - 90 G1.5	20	34	40						

- Utilizzare solo utensili in metallo duro con codolo in tolleranza h6.
- Si raccomanda di pulire bene i mandrini da eventuali residui di olio e sporizia prima del calettamento.
- Si consiglia di utilizzare la macchina di riscaldamento a induzione.
- Macchina per calettare HYPER TOOLS - SELUX
- Si consiglia di rispettare la lunghezza minima di inserimento dell'utensile.
- Gli stopper per la regolazione dell'utensile sono forniti separatamente.
- Non utilizzare utensili in HSS.

- Please use only carbide cutting tools of a shank tolerance within H6.
- Please use only carbide cutting tools for shrink fit holder (Prohibit use HSS CUTTING TOOLS)
- We recommend shrink fit equipment when you use shrink fit holder.
- HYPER TOOLS - SELUX shrink fit equipment is referred.
- Please follow minimum insertion length of the cutting tools.
- Stopper for adjusting cutting tool length order separately.
- We recommend oil hole Pull stud bolt for shrink fit holder.
- Please clean the shank outside and inside of shrink fit before use. If you don't clean the shrink fit, it has problem about Run-out and tool life.

**SUPER
BALANCING
G1.5/25.000**

**SK SLIM
MANDRINI
CALETTAMENTO
A CALDO**

SK

CARATTERISTICHE.

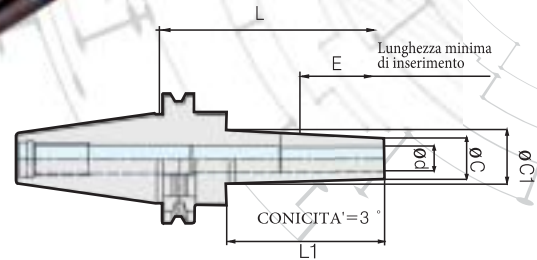
- 3µm (T.I.R.) Run out a 4D dal naso macchina.
- Eccellente precisione e serraggio potente.
- Lavorazioni ottimizzate con un design simmetrico e sottile.
- Tutti i prodotti sono forniti con foro centrale per lubrificazione.

CARACTÉRISTIQUE

- 3µm (T.I.R) RUN-OUT à 4 D du nez de la broche.
- Excellente précision et force de serrage.
- Utilisation optimale grâce au design fin et symétrique.
- Tous le mandrin sont équipés d'un trou de lubrification central.

PRODUCT INFORMATION

- 5µm (T.I.R) Runout at 4D away from shank nose.
- Excellent Runout accuracy and powerful clamping.
- Optimal operation with slim and symmetrical design.
- All products can be used for center through coolant type.



CODICE

SK40 Attacco	SSF10 Diametro	120 Lungh.
------------------------	--------------------------	----------------------

CODICE/REF	Ød	ØC	ØC1	L	L1	E	PESO	€
SK40 - SSF 4S - 90 G1.5	4	7	26	90	37	12	1.0	169,00
SK40 - SSF 6S - 120 G1.5	6	11	20	120	90	18	1.1	
SK40 - SSF 6S - 160 G1.5			25	160	130		1.2	179,00
SK40 - SSF 8S - 120 G1.5	8	13	22	120	90	24	1,1	169,00
SK40 - SSF 8S - 160 G1.5			27	160	130		1.3	179,00
SK40 - SSF 10S - 120 G1.5	10	16	25	120	90	30	1.1	169,00
SK40 - SSF 10S - 160 G1.5			30	160	130		1.4	179,00
SK40 - SSF 12S - 120 G1.5	12	19	28	120	90	30	1.2	169,00
SK40 - SSF 12S - 160 G1.5			33	160	130		1.4	179,00

- Veuillez n'utiliser que des outils en carbure avec une tolérance de H6.
- Utilisez que des outils en carbure pour le frettage. C'est Interdit l'utilisation des outils en HSS.
- Utilisez la machine spécifique à frettage pour le montage et démontage des outils.
- HYPER TOLLS - SELUX spécifique machine a frettage.
- Veuillez respecter la longueur minimale de la queue de l'outil pendant le frettage.
- La butée pour le réglage de l'outil sont fournis séparément.
- Il est recommandé de bien nettoyer les broches avant le frettage de l'outil pour éviter problèmes de durabilité et de précision.

HSK A STANDARD MANDRINI

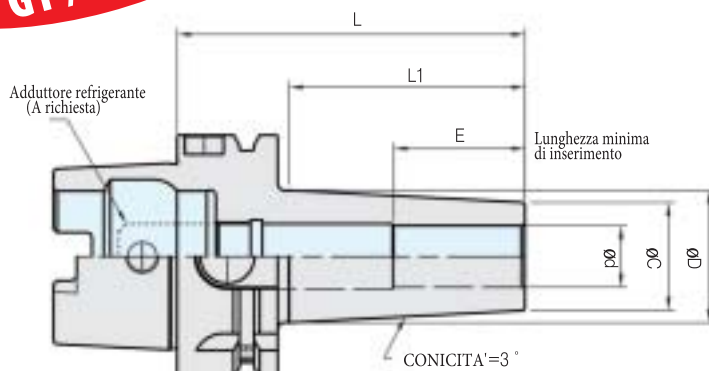
HSK A

CALETTAMENTO
A CALDO



**SUPER
BALANCING
G1 / 25.000**

SELUX
NC TOOLING SYSTEM



CODICE

HSK63A | **SSF10** | **120**
Attacco Diametro Lungh.

CODICE/REF	Ød	ØC	ØC1	L	L1	E	PESO	€
HSK63A - SSF 4 - 90 G1.0	4	10	26,4	90	61	12	0,85	219,00
HSK63A - SSF 6 - 90 G1.0	6	14	20,4			18	0,9	
HSK63A - SSF 8 - 90 G1.0	8	18	24,4			24		
HSK63A - SSF 10 - 90 G1.0	10	22	28,4			30	1,0	214,00
HSK63A - SSF 12 - 90 G1.0	12	24	30,4			34		
HSK63A - SSF 16 - 90 G1.0	16	28	34,4			40	1,1	
HSK63A - SSF 20 - 90 G1.0	20	34	40,4					

- Utilizzare solo utensili in metallo duro con codolo in tolleranza h6.
- Si raccomanda di pulire bene i mandrini da eventuali residui di olio e sporizia prima del calettamento.
- Si consiglia di utilizzare la macchina di riscaldamento a induzione.
- Macchina per calettare HYPER TOOLS - SELUX
- Si consiglia di rispettare la lunghezza minima di inserimento dell'utensile.
- Gli stopper per la regolazione dell'utensile sono forniti separatamente.
- Non utilizzare utensili in HSS.

- Veuillez n'utiliser que des outils en carbure avec une tolérance de H6.
- Utilisez que que des outils en carbure pour le frettage. C'est Interdit l'utilisation des outils en HSS.
- Utilisez la machine spécifique a frettage pour le montage et démontage des outils.
- HYPER TOLLS - SELUX spécifique machine a frettage.
- Veuillez respecter la longueur minimale de la queue de l'outil pendant le frettage.
- La butée pour le réglage de l'outil sont fournis séparément.
- Il est recommandé de bien nettoyer les broches avant le frettage de l'outil pour éviter problèmes de durabilité et de précision.

**SUPER
BALANCING
G1 / 25.000**

HSK - A SLIM
MANDRINI
**CALETTAMENTO
A CALDO**

HSK A

CARATTERISTICHE.

- 3µm (T.I.R.) Run out a 4D dal naso macchina.
- Eccellente precisione e serraggio potente.
- Lavorazioni ottimizzate con un design simmetrico e sottile.
- Tutti i prodotti sono forniti con foro centrale per lubrificazione.

CARACTÉRISTIQUE

- 3µm (T.I.R.) RUN-OUT à 4D du nez de la broche.
- Excellente précision et force de serrage.
- Utilisation optimale grâce au design fint et symétrique.
- Tous le mandrin sont équipés d'un trou de lubrification central.

PRODUCT INFORMATION

- 5µm (T.I.R.) Runout at 4D away from shank nose.
- Excellent Runout accuracy and powerful clamping.
- Optimal operation with slim and symmetrical design.
- All products can be used for center through coolant type.



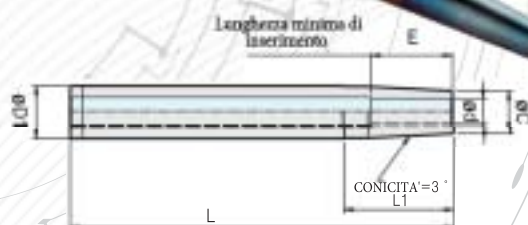
CODICE
HSK63A **SSF10** **120**
Attacco Diametro Lungh.

CODICE/REF	Ød	ØC	ØC1	L	L1	E	PESO	€
HSK63A - SSF 4S - 90 G1.0	4	7	13	90	60	12	0,75	229,00
HSK63A - SSF 6S - 120 G1.0	6	10	19,5	120	91	18	0,9	231,00
HSK63A - SSF 6S - 160 G1.0			24,3	160	136		1,0	249,00
HSK63A - SSF 8S - 120 G1.0	8	13	22,5	120	91	24	0,9	231,00
HSK63A - SSF 8S - 160 G1.0			27,2	160	136		1,1	249,00
HSK63A - SSF 10S - 120 G1.0	10	16	25,5	120	91	30	1,0	231,00
HSK63A - SSF 10S - 160 G1.0			30,2	160	136		1,1	249,00
HSK63A - SSF 12S - 120 G1.0	12	19	25,5	120	91	30	1,0	231,00
HSK63A - SSF 12S - 160 G1.0			33,2	160	136		1,2	249,00

- Please use only carbide cutting tools of a shank tolerance within H6.
- Please use only carbide cutting tools for shrink fit holder.
- (Prohibit use HSS CUTTING TOOLS)
- We recommend shrink fit equipment when you use shrink fit holder.
- HYPER TOOLS-SELUX shrink fit equipment is referred.
- Please follow minimum insertion length of the cutting tools.
- Stopper for adjusting cutting tool length order separately.
- We recommend oil hole Pull stud bolt for shrink fit holder.
- Please clean the shank outside and inside of shrink fit before use.
- If you don't clean the shrink fit, it has problem about Run-out and tool life.

STANDARD PROLUNGHE A CALETTARE

SELUX
NC TOOLING SYSTEM



CODICE

ST32 **SSF10** **150**
Attacco Diametro Lungh.

CARATTERISTICHE.

- 3µm (T.I.R.) Run out a 4D dal naso macchina.
- Eccellente precisione e serraggio potente.
- Lavorazioni ottimizzate con un design simmetrico e sottile.
- Tutti i prodotti sono forniti con foro centrale per lubrificazione.

CARACTÉRISTIQUE

- 3µm (T.I.R.) RUN-OUT à 4 D du nez de la broche.
- Excellente précision et force de serrage.
- Utilisation optimale grâce au design fint et symétrique.
- Tous le mandrin sont équipés d'un trou de lubrification central.

PRODUCT INFORMATION

- 5µm (T.I.R.) Runout at 4D away from shank nose.
- Excellent Runout accuracy and powerful clamping.
- Optimal operation with slim and symmetrical design.
- All products can be used for center through coolant type.

CODICE/REF	Ød	ØC	ØD1	L	L1	E	PESO	€	
ST20 - SSF 4 - 150	4	8	20	150	40	26	0.3	91,00	
ST20 - SSF 6 - 150	6	10			62		100	0.3	85,00
ST20 - SSF 6 - 200				200	0.35			97,00	
ST20 - SSF 6 - 250				250	0.4		110,00		
ST20 - SSF 8 - 150	8	13		150	71		0.3	85,00	
ST20 - SSF 8 - 200				200			0.35	97,00	
ST20 - SSF 8 - 250				250			0.4	110,00	
ST20 - SSF 10 - 150	10	16	20	150	43	32	0.4	85,00	
ST20 - SSF 10 - 200				200			0.5	97,00	
ST20 - SSF 10 - 250				250			0.6	110,00	
ST32 - SSF 10 - 150				150	70		32	0.5	91,00
ST32 - SSF 10 - 200				200				0.8	104,00
ST32 - SSF 10 - 300				250				1.2	130,00
ST32 - SSF 12 - 150				12	19			150	129
ST32 - SSF 12 - 200	200	0.8	104,00						
ST32 - SSF 12 - 300	300	1.25	130,00						
ST32 - SSF 16 - 150	16	24	32	150	83	38		0.6	97,00
ST32 - SSF 16 - 200				200			0.9	110,00	
ST32 - SSF 16 - 300				300			1.3	130,00	
ST32 - SSF 20 - 150	20	28	150	50	38	0.6	97,00		
ST32 - SSF 20 - 200			200			0.9	110,00		
ST32 - SSF 20 - 300			300			1.3	130,00		

SLIM
PROLUNGHE
A CALETTARE

CARATTERISTICHE.

- 3µm (T.I.R.) Run out a 4D dal naso macchina.
- Eccellente precisione e serraggio potente.
- Lavorazioni ottimizzate con un design simmetrico e sottile.
- Tutti i prodotti sono forniti con foro centrale per lubrificazione.

CARACTÉRISTIQUE

- 3µm (T.I.R.) RUN-OUT à 4 D du nez de la broche.
- Excellente précision et force de serrage.
- Utilisation optimale grâce au design fin et symétrique.
- Tous le mandrin sont équipés d'un trou de lubrification central.

PRODUCT INFORMATION

- 5µm (T.I.R.) Runout at 4D away from shank nose.
- Excellent Runout accuracy and powerful clamping.
- Optimal operation with slim and symmetrical design.
- All products can be used for center through coolant type.



CODICE

ST20	SSF10	S	150
Attacco	Diametro	Slim	Lungh.

CODICE/REF	Ød	ØC	ØD1	L	L1	E	PESO	€	
ST16 - SSF 3S - 120	3	6	16	120	51	16	0.1	104,00	
ST16 - SSF 4S - 120	4	7					0.1	104,00	
ST16 - SSF 6S - 120	6	9					0.15	97,00	
ST20 - SSF 3S - 150	3	6	20	150	40	26	0.25	104,00	
ST20 - SSF 4S - 150	4	7					0.25	104,00	
ST20 - SSF 6S - 150	6	9					60	0.25	91,00
ST20 - SSF 6S - 200			200	110	0.3	104,00			
ST20 - SSF 6S - 250	8	11	20	250	90	26	0.4	117,00	
ST20 - SSF 8S - 150							150	0.25	91,00
ST20 - SSF 8S - 200							200	0.3	104,00
ST20 - SSF 8S - 250	10	13	20	250	71	32	0.4	117,00	
ST20 - SSF 10S - 150							150	0.25	91,00
ST20 - SSF 10S - 200							200	0.35	104,00
ST20 - SSF 10S - 250	12	15	20	250	52	36	0.4	117,00	
ST20 - SSF 12S - 150							150	0.25	91,00
ST20 - SSF 12S - 200							200	0.35	104,00
ST20 - SSF 12S - 250	12	15	20	250	52	36	0.45	117,00	
ST20 - SSF 12S - 200							200	0.35	104,00
ST20 - SSF 12S - 250							250	0.45	117,00



MACCHINA PER CALETTARE

CARATTERISTICHE.

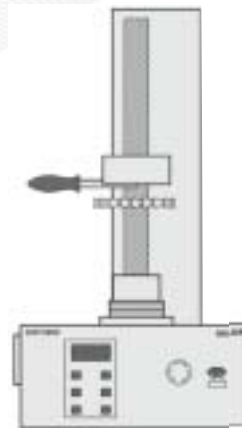
- È possibile calettare mandrini in acciaio inox .
- Tensione 100V~240V.
- Calettare solamente utensili in metallo duro.
- Macchina sviluppata con tecnologia Koreana/Giapponese.

CARACTÉRISTIQUE

- Il est possible d'utiliser mandrin a frettage en acier inoxydable.
- Voltage de 100 à 200 V.
- A utiliser seulement outils en carbure. No acier HSS.
- Machine développée avec thecnologie coréenne et japonaise.

PRODUCT INFORMATION

- It is possible to use shrink fit made by steel and SUS.
- Main voltage is 100 ~ 220 voltage.
- Please use just only CARBIDE. (prohibit using HSS)
- It is the product of joint development with Korean and Japaneses.



CODICE /REF		€
SSF2000	macchina a calettare	4.660,00

DIAMETRO UTENSILE	DIAMETRO BOBINA	TEMPO (sec)	
		IN	OUT
4	20	6	6
6	20	6	6
8	20	6	6
10	20	8	6
12	20	12	6
16	30	20	10
20	40	20	12
32	50	20	32

- Lunettes et gants inclus dans la fourniture.
- La bobine de 20mm est inclus dans la fourniture. Autre tailles sont à acheter séparément.
- Les détails d'utilisation et les précautions se réfèrent aux instructions.
- Contactez-nous pour le SAV (service après-vente).

CODICE /REF	Ød	€
STP - Ø	3, 3.175, 4, 6, 8, 10, 12	33,00
STP - Ø	16, 20, 25	39,00

ACCESSORI



- Fusibili e guanti resistenti al calore sono inclusi.
 - Bobina da 20mm inclusa, altre misure fornibili separatamente.
 - Si prega di far riferimento al manuale per l'uso dettagliato e le precauzioni.
 - In caso di malfunzionamento contattare l'assistenza tecnica.
- Fuse and gloves are included.
 - 30mm Coil is including basic issue. Other size is a separate purchase.
 - Details of use and precautions refer to instruction.
 - Please contact us for after service



**STOPPER PER
LA REGOLAZIONE
DELL'UTENSILE**





FARE ATTENZIONE DURANTE L'UTILIZZO



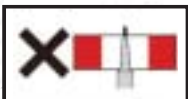
- Si prega di utilizzare steli in metallo duro. Con altri tipi di materiali potrebbero esserci problemi nello sbloccaggio.
- Lo stelo dell' utensile e l'interno del mandrino da accoppiare devono essere puliti prima dell'installazione.
- Non posizionare l'apparecchio accanto ad altri dispositivi qualora si verificassero dei disturbi elettrici. Ciò potrebbe causare mal funzionamenti o problemi.
- Utilizzare l'apparecchiatura solo per la sostituzione degli utensili.

Per eseguire correttamente il calettamento degli utensili la bobina di riscaldamento dovrebbe essere utilizzata come segue:

UTILIZZARE LA BOBINA DELLA DIMENSIONE CORRETTA



- Si prega di mantenere una certa distanza tra il diametro del mandrino e la serpentina di riscaldamento. (3-5mm). Posizionare il mandrino circa 5-8 mm più in basso dal livello superiore della bobina.



- Ci vuole più tempo per riscaldare il mandrino quando il diametro interno della serpentina di riscaldamento è più grande.



- Riscaldamento eccessivo viene generato quando il diametro del mandrino e delle serpentine di riscaldamento sono troppo ravvicinati (meno di 2 mm).

NON RISCALDARE CONTINUAMENTE



- Raffreddare il supporto (almeno 1 minuto) dopo averlo riscaldato.
- Evitare il riscaldamento del supporto continuamente.
- **Il riscaldamento continuo può essere causa di danni.**

CARATTERISTICHE DEL CODOLO UTENSILE

- Dovrebbe essere lucidato.
- Dovrebbe essere pulito da olio e grasso.
- Non dovrebbe avere rotture.
- Dovrebbe essere del diametro corretto accettato dal mandrino.

CARATTERISTICHE DEL MANDRINO DI CALETTAMENTO

- Dovrebbe essere lucidato.
- Dovrebbe essere pulito da olio e grasso.
- Non dovrebbe avere rotture.
- Dovrebbe essere del diametro corretto accettato dal mandrino.

BLOCCARE BENE IL FISSAGGIO NELLA SOSTITUZIONE DELLA BOBINA



COME IMPOSTARE IL TEMPO DI RISCALDAMENTO

Esempio: Settaggio di 10 sec: Premere [UP] [DOWN] il tasto fino a 10.[10]. Il settaggio è completo.

COME IMPOSTARE IL TEMPO DI RAFFREDDAMENTO

Ogni ciclo corrisponde a ca. 30 secondi - Esempio: 60 secondi: premere il tasto [SET-TIME] per circa 8 secondi. Impostare sul display A1 [02]. Il tempo viene impostato per circa 60 secondi di raffreddamento (2 cicli).

MEMORIA DELLE IMPOSTAZIONI

Una volta impostato il tempo di raffreddamento, questi rimarrà memorizzato anche dopo lo spegnimento.

ARRESTO DI EMERGENZA

Premere l'interruttore di emergenza (rosso) per l'arresto immediato del dispositivo. Solo dopo aver verificato l'assenza di problemi, riarmare il sistema girando il pulsante rosso.



ALLARME

E 0 0: Temperatura di sistema elevata (parte elettronica).

Quando la temperatura della componente elettronica supera i 50°, influenzata dall' ambiente circostante o a seguito di un impiego intenso superiore ai 10 minuti, l'allarme E 0 0 appare sul display.

Con l'accensione della ventola di raffreddamento oltre i 50~60°, l'allarme E 0 0 si disattiva e il sistema ritorna alla condizione di normalità.



PERICOLO



Suggerimenti per evitare incidenti

Non indossare particolari metallici tipo l'orologio quando si utilizza questa apparecchiatura • Persone trapiantate di cuore non possono utilizzare questa apparecchiatura • Non utilizzare l'apparecchiatura in ambienti saturi di gas (pericolo di esplosione) • Verificare se la tensione di alimentazione è quella richiesta dall'apparecchiatura • Evitare ambienti polverosi e umidi • Indossare guanti protettivi durante l'utilizzo – Pericolo d'incendio per le temperature elevate del mandrino dell'utensile e della bobina.

Non aprire lo chassis dell'apparecchio • Qualora fosse necessario aprire lo chassis dell'apparecchio scollegare il cavo della tensione elettrica • Temperature molto elevate si raggiungono nella bobina di riscaldamento • L'utilizzo intenso dell'apparecchio potrebbe surriscaldare tutto il sistema • Evitare il contatto con la bobina di riscaldamento • Non inserire metalliche differenti da quelli indicati per l'operazione di calettamento, in quanto il sistema potrebbe danneggiarsi e causare malfunzionamenti.



AVVERTENZA



- Sugeriamo di spegnere l'alimentazione quando si scambia la serpentina di riscaldamento per evitare scosse elettriche. (Ciò può essere molto pericoloso).
- Non collegare / estrarre con le mani bagnate. Potrebbe essere causa di scosse elettriche.
- Installare il dispositivo lontano da olio da taglio e acqua. Potrebbe essere causa di problemi e scosse elettriche.
- Indossare guanti resistenti al calore quando si toccano parti riscaldate per evitare ustioni.

HT HYPER TOOLS

SELUX
NC TOOLING SYSTEM

La Hyper Tools da anni si pone l'obiettivo di proporre alla propria clientela prodotti di altissima qualità, grazie al Know How e alle tecnologie attualmente disponibili.

Questa gamma di prodotti equivale al raggiungimento di uno standard di eccellenza, che difficilmente può essere eguagliato.

www.hypertools.it



HT HYPER TOOLS

FAITTOOLS

Web: www.faitools.it
Mail: info@faitools.it
Tel: 051-782510. Fax 051-781620

FAITTOOLS

Web: www.faitools.it
Mail: info@faitools.it
Tel: 051-782510. Fax 051-781620